

**TERMINAL DISPOSICIÓN V - NEUTRO  
SUPERIOR CRUCETA DE 1500 mm. AL  
CENTRO**

CÓDIGO:

**RA2-013**

REV.

**0**

DIBUJÓ:

CAROLINA DÍAZ

REVISÓ:

UNIDAD N&E

APROBÓ:

CET

FECHA:

2013/08/14

CENTRO DE EXCELENCIA TÉCNICA  
UNIDAD NORMALIZACIÓN Y ESPECIFICACIONES

ANSI  
A

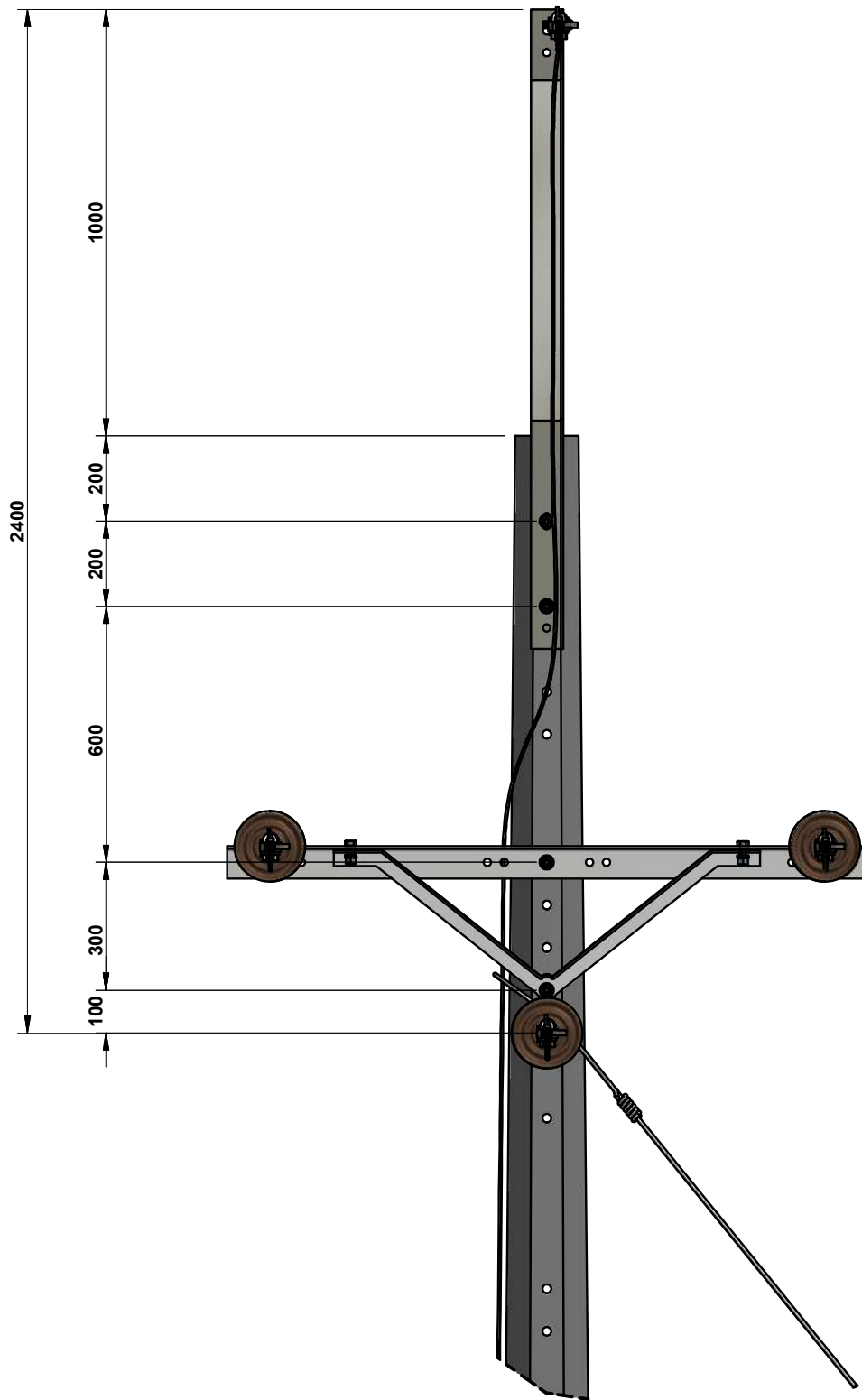


ESCALA:  
1:20

MEDIDAS:  
mm

PLATAFORMA:  
INV-IDW

PLANO:  
1 DE 4



**TERMINAL DISPOSICIÓN V - NEUTRO  
SUPERIOR CRUCETA DE 1500 mm. AL  
CENTRO**

CÓDIGO:

**RA2-013**

REV.

**0**

DIBUJÓ:

CAROLINA DÍAZ

REVISÓ:

UNIDAD N&E

APROBÓ:

CET

FECHA:

2013/08/14

CENTRO DE EXCELENCIA TÉCNICA  
UNIDAD NORMALIZACIÓN Y ESPECIFICACIONES

ANSI  
A

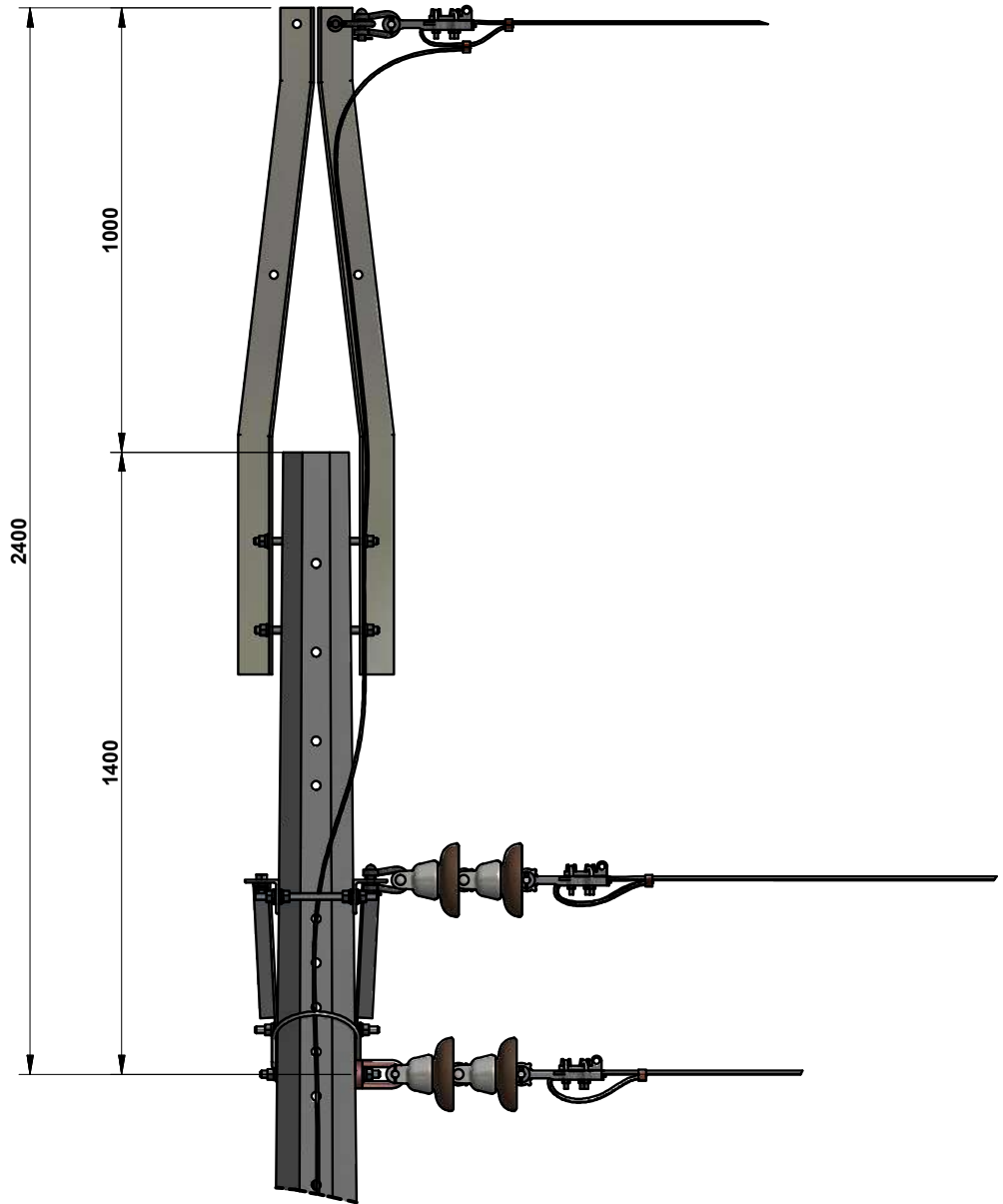


ESCALA:  
1:15

MEDIDAS:  
mm

PLATAFORMA:  
INV-IDW

PLANO:  
2 DE 4



**TERMINAL DISPOSICIÓN V - NEUTRO  
SUPERIOR CRUCETA DE 1500 mm. AL  
CENTRO**

CÓDIGO: **RA2-013** REV. **0**

DIBUJÓ: CAROLINA DÍAZ REVISÓ: UNIDAD N&E

APROBÓ: CET FECHA: 2013/08/14

CENTRO DE EXCELENCIA TÉCNICA  
UNIDAD NORMALIZACIÓN Y ESPECIFICACIONES

ANSI  
A



ESCALA:  
1:15

MEDIDAS:  
mm

PLATAFORMA:  
INV-IDW

PLANO:  
3 DE 4

**LISTA DE MATERIALES**

CÓDIGO NEMOTÉCNICO	CANT.	DESCRIPCIÓN	REFERENCIA	CODIGO OW-INVERSION	CODIGO OW-COSTO
POC12	1	POSTE CONCRETO 12m OCTOGONAL	RA7-035	91159	59345
BySus	1	BAYONETA DE SUSPENSION	RA7-013	92322	31118
QA1.5	2	CRUCETA ANGULAR METÁLICA DE 1500mm	RA7-013	92269	10504
TIR15	2	TIRANTA 1500mm	RA7-013	92292	12037
Eslab	4	ESLABÓN DE 5/8 in	RA7-005	692	92216
GrTTR	4	GRAPA TERMINAL TIPO RECTA	RA7-024	92458	71512
P3816	4	TORNILLO DE Ø 5/8 in x 1 1/2 in	RA7-001	1275	92217
ASP15	6	AISLADOR SUSPENS 13,2 KV 165 mm	RA7-011	92237	1611
CnCDc	5	CONECTOR COMPRESION DERIVACION EN C COBRE 2	RA7-018	92240	7701
TKOj4	1	TUERCA DE OJO 5/8 in	RA7-003	92279	10999
PE-Qz	2	PERNO ESPACIADOR 15.9 x 254 mm	RA7-001	92223	1341
PEPQz	4	PERNO ESPACIADOR 15.9 x 254 mm	RA7-001	92223	1341
PEPTO	1	PERNO ESPACIADOR 15.9 x 305 mm	RA7-001	92224	1342
VICO1	1	VIENTO POSTE 12m	RA6-001	N/A	N/A


**NOTAS:**

- Dimensiones en milímetros.
- Para la realización en un futuro de los puentes, se dejará un remanente en el conductor de 1.0 m.
- Para zonas contaminadas o zonas costeras deberá agregarse un aislador suspensión 165 mm. Adicional por fase para porcelana o utilizar aislador polimérico para 25 kV o pin HDPE de 25kV.
- En caso de postes sin perforaciones para asegurar la bayoneta, utilizar anillos de acero galvanizado 150 mm (5" - 6") RA7-014.
- Para zonas contaminadas o zonas costeras se debe utilizar cruceta de 1500 mm en resina o plástico reforzado de fibra de vidrio RA7-033.
- En zonas rurales montañosas utilizar amortiguadores según el vano RA7-029.
- Vanos máximos para conductores N°. 2, 1/0, 266.8 MCM.

LONG.	TENSION	VANO MÁX.	DIST. MIN. A TIERRA	VANO POR
Poste	mecánica	En terreno plano	Con flecha máx.	Separación cond.
10 m	20% TRU	70 m	6.5 m	110 m
12 m	20% TRU	90 m	6.5 m	110 m

TUR: Tensión última de ruptura.

- Para zonas contaminadas o costeras utilizar cables con hilos de acero recubiertos en cobre.
- En zonas contaminadas o costeras utilizar poste de resina o plástico reforzado en fibra de vidrio RA7-036.
- Para zonas contaminadas o costeras utilizar conductores y amarre preformado en retención con AAAC ó AlumoWeld (AW).
- Cuando se utilice aislador de suspensión polimérico colocar un eslabón en cada tuerca de ojo.
- En zonas costeras o contaminadas emplear accesorios de acero inoxidable o en acero recubierto de cobre, según norma RA7-001. Los pernos y tornillos podrían ser además de acero recubierto de cobre o recubrimiento orgánico metálico.

	<b>TERMINAL DISPOSICIÓN V - NEUTRO SUPERIOR CRUCETA DE 1500 mm. AL CENTRO</b>	CÓDIGO:		<b>RA2-013</b>	<b>REV. 0</b>
		DIBUJÓ:			
		CAROLINA DÍAZ		UNIDAD N&E	
APROBÓ:		FECHA:		2013/08/14	
CET					
CENTRO DE EXCELENCIA TÉCNICA UNIDAD NORMALIZACIÓN Y ESPECIFICACIONES	ANSI A	ESCALA: N/A	MEDIDAS: mm	PLATAFORMA: INV-IDW	PLANO: 4 DE 4