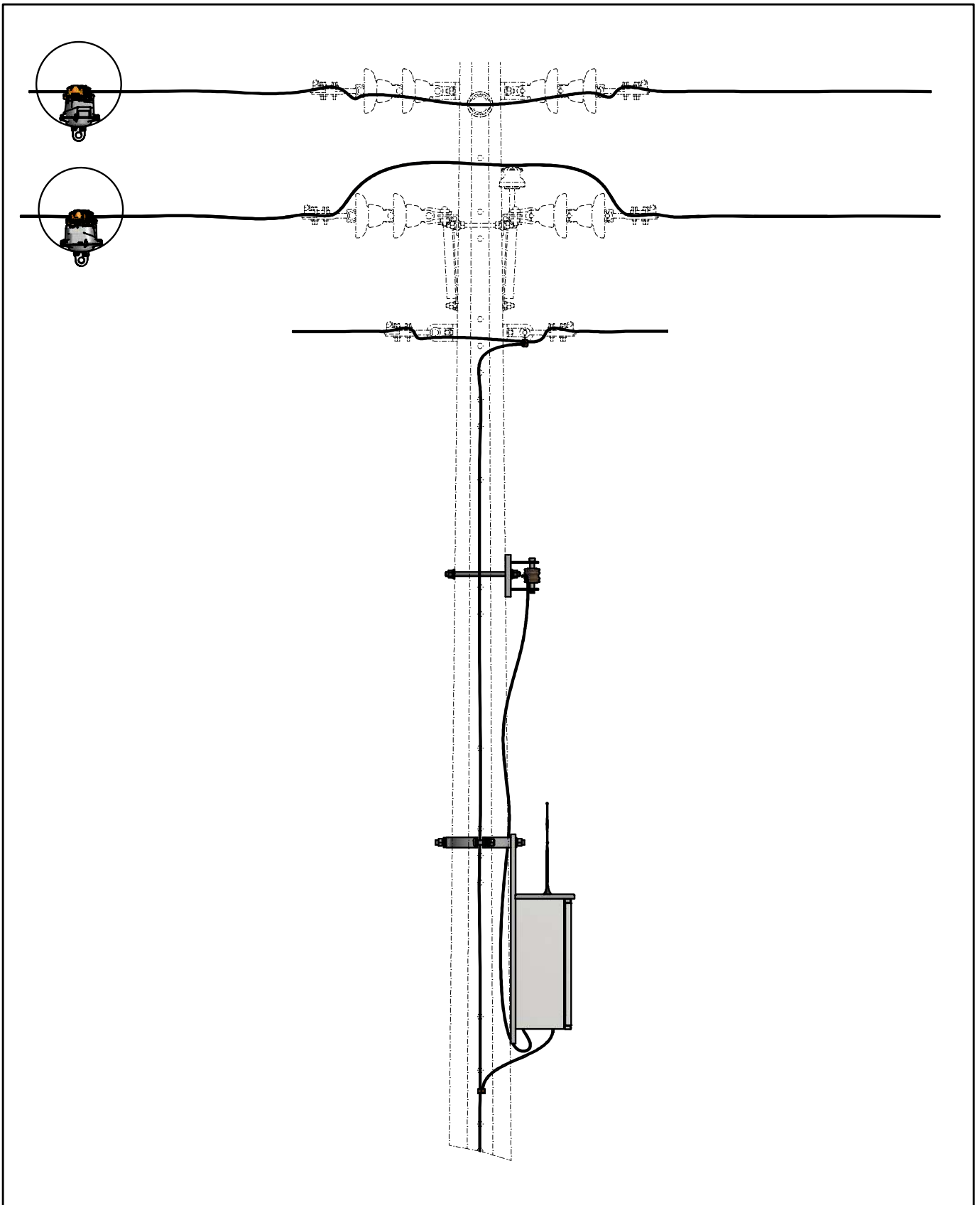

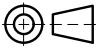
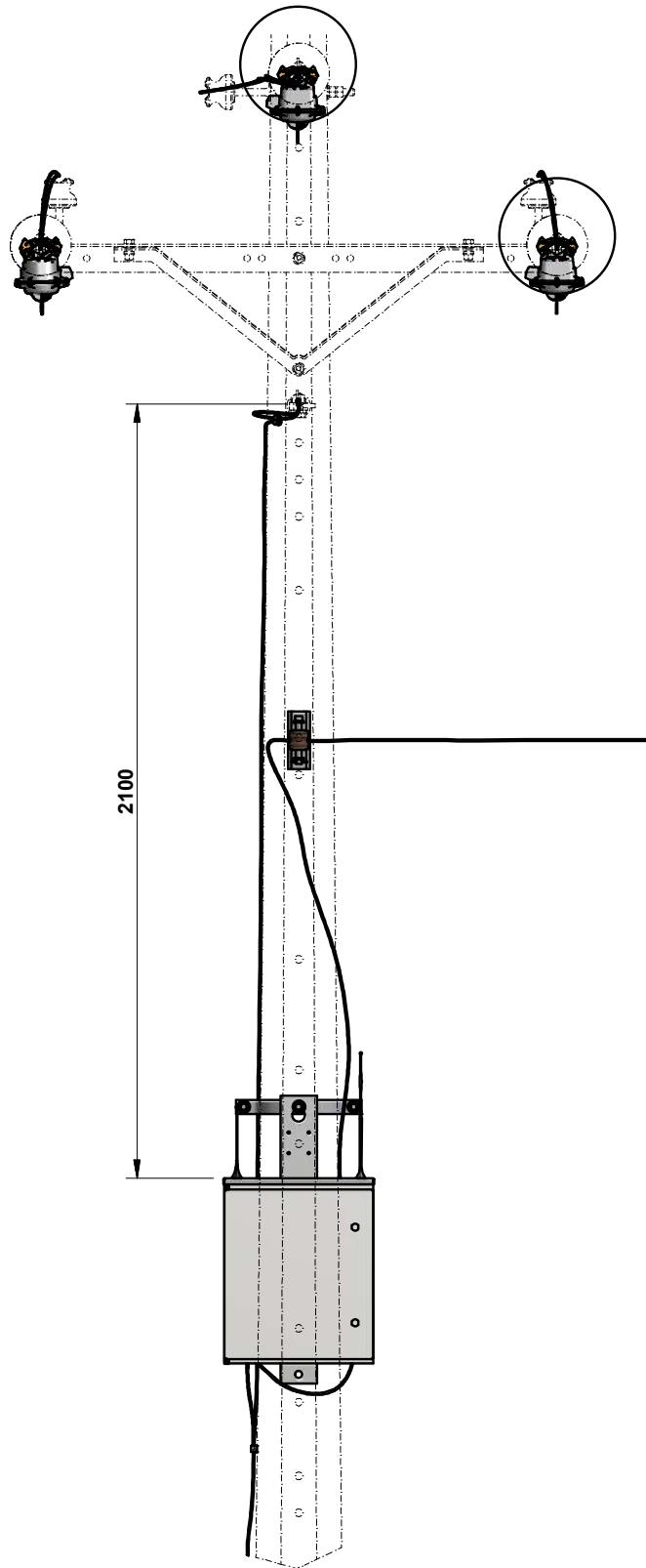
	INSTALACIÓN SENSORES AÉREOS CON CONCENTRADOR Y MÓDEM PARA REDES DE DISTRIBUCIÓN DE 13.2 kV	CÓDIGO: RA2-009		REV. 0		
		DIBUJÓ: HELMUT MONCADA	REVISÓ: UNIDAD N&E			
CENTRO DE EXCELENCIA TÉCNICA UNIDAD NORMALIZACIÓN Y ESPECIFICACIONES		ANSI A	ESCALA: 1:20	MEDIDAS: mm	PLATAFORMA: INV-IDW	PLANO: 1 DE 4



	INSTALACIÓN SENSORES AÉREOS CON CONCENTRADOR Y MÓDEM PARA REDES DE DISTRIBUCIÓN DE 13.2 kV	CÓDIGO: RA2-009		REV. 0
		DIBUJÓ: HELMUT MONCADA	REVISÓ: UNIDAD N&E	
CENTRO DE EXCELENCIA TÉCNICA UNIDAD NORMALIZACIÓN Y ESPECIFICACIONES		APROBÓ: CET		FECHA: 2013/11/15
		MEDIDAS: mm	PLATAFORMA: INV-IDW	PLANO: 2 DE 4
ANSI A		ESCALA: 1:20		



**INSTALACIÓN SENSORES AÉREOS CON
CONCENTRADOR Y MÓDEM PARA REDES
DE DISTRIBUCIÓN DE 13.2 kV**

CÓDIGO: **RA2-009** REV. **0**

DIBUJÓ: HELMUT MONCADA REVISÓ: UNIDAD N&E

APROBÓ: CET FECHA: 2013/11/15

CENTRO DE EXCELENCIA TÉCNICA
UNIDAD NORMALIZACIÓN Y ESPECIFICACIONES

ANSI
A



ESCALA:
1:20

MEDIDAS:
mm


PLATAFORMA:
INV-IDW

PLANO:
3 DE 4

LISTA DE MATERIALES					
CÓD. NEMOTÉCNICO	CANT.	DESCRIPCIÓN	REFERENCIA	COD. OW-INVERSION	COD. OW-COSTO
S-FWT	3	SENSOR FWT			
C-FWT	1	GABINETE CON CONCENTRADOR			
AnAG5	1	ANILLOS VARIOS	RA7-014	92246	9599
PeAc1	1	PERCHA ACANALADA DE 1 PUESTO	RA7-019	92296	18240
PEPQz	1	PERNO ESPACIADOR 15.9x250mm POSTE-CRUCETA	RA7-001	92223	1341
ACP54	1	AISLADOR CARRETE 54mm	RA7-101	92230	84610
CnCDc	2	CONECTOR COMPRESION DERIVACION EN C COBRE 2	RA7-030	92240	7701

NOTAS:

1. El gabinete estará a una distancia mínima de 2 metros por debajo del herraje más bajo.
2. La alimentación del concentrador (120V) se debe traer desde un transformador de distribución cercano.
3. La sujeción del gabinete al poste se hará mediante anillo.

	INSTALACIÓN SENSORES AÉREOS CON CONCENTRADOR Y MÓDEM PARA REDES DE DISTRIBUCIÓN DE 13.2 kV	CÓDIGO:		RA2-009	REV.	0
		DIBUJÓ:		REVISÓ:		
		HELMUT MONCADA		UNIDAD N&E		
APROBÓ:		FECHA:				
CET		2013/11/15				
CENTRO DE EXCELENCIA TÉCNICA		ANSI	ESCALA:	MEDIDAS:	PLATAFORMA:	PLANO:
UNIDAD NORMALIZACIÓN Y ESPECIFICACIONES		A	N/A	mm	INV-IDW	4 DE 4