

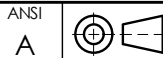
**SUSPENSIÓN - NEUTRO INFERIOR CRUCETA
1500 mm. AL CENTRO**

CÓDIGO: **RA2-001** REV. **0**

DIBUJÓ: CATALINA BEDOYA REVISÓ: UNIDAD N&E

APROBÓ: CET FECHA: 2013/06/18

CENTRO DE EXCELENCIA TÉCNICA
UNIDAD NORMALIZACIÓN Y ESPECIFICACIONES

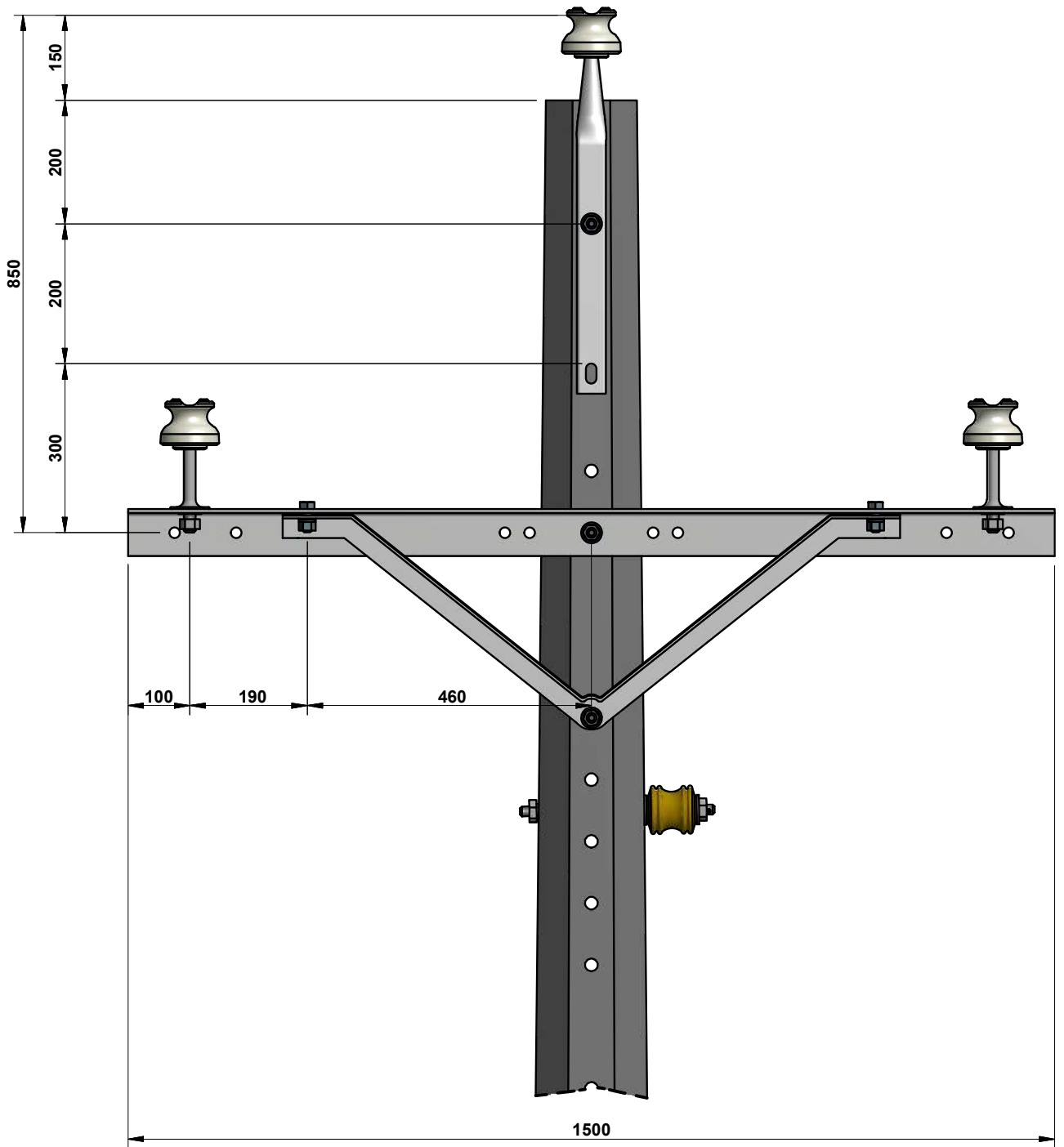


ESCALA: 1:10

MEDIDAS: mm

PLATAFORMA: INV-IDW

PLANO: 1 DE 4



**SUSPENSIÓN - NEUTRO INFERIOR CRUCETA
1500 mm. AL CENTRO**

CÓDIGO: **RA2-001** REV. **0**

DIBUJÓ: CATALINA BEDOYA REVISÓ: UNIDAD N&E

APROBÓ: CET FECHA: 2013/06/18

CENTRO DE EXCELENCIA TÉCNICA
UNIDAD NORMALIZACIÓN Y ESPECIFICACIONES

ANSI
A

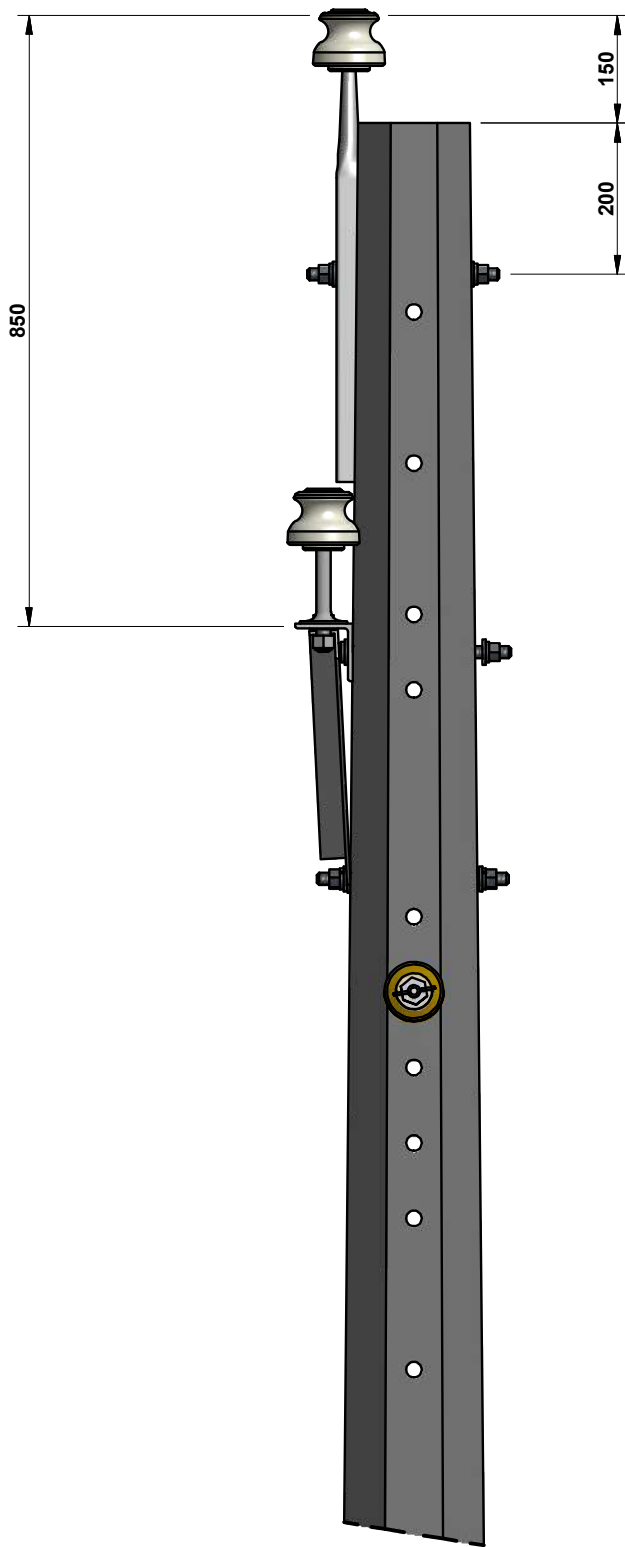


ESCALA:
1:10

MEDIDAS:
mm

PLATAFORMA:
INV-IDW

PLANO:
2 DE 4



**SUSPENSIÓN - NEUTRO INFERIOR CRUCETA
1500 mm. AL CENTRO**

CÓDIGO:

RA2-001

REV.

0

DIBUJÓ:

CATALINA BEDOYA

REVISÓ:

UNIDAD N&E

APROBÓ:

CET

FECHA:

2013/06/18

CENTRO DE EXCELENCIA TÉCNICA
UNIDAD NORMALIZACIÓN Y ESPECIFICACIONES

ANSI
A



ESCALA:
1:10

MEDIDAS:
mm

PLATAFORMA:
INV-IDW

PLANO:
3 DE 4

LISTA DE MATERIALES

CÓD. NEMOTÉCNICO	CANT.	DESCRIPCIÓN	REFERENCIA	COD. OW-INVERSIÓN	COD. OW-COSTO
POC12	1	POSTE CONCRETO 12 m OCTOGONAL	RA7-035	91159	59345
QA1.5	1	CRUCETA ANGULAR METÁLICA DE 1500mm	RA7-013	92269	10504
TIR15	1	TIRANTA 1500mm	RA7-013	92292	12037
AC081	1	AISLADOR CARRETE 600V 81 mm	RA7-105	92231	1588
EA15Q	2	ESPIGO PARA AISLADORES CERÁMICOS	RA7-009	92275	10585
ToTC1	1	TORNILLO TIPO CARRETE	RA7-001	92221	1302
PEPQZ	3	PERNO ESPACIADOR 15.9 x 254 mm	RA7-001	92223	1341
P3816	2	TORNILLO DE Ø 5/8 in x 1 1/2 in	RA7-001	1275	92217
APP15	3	AISLADOR CORONA	RA7-007	92235	1604
EsBaP	1	ESPIGO DE BARRA PLANA	RA7-010	92275	10585


NOTAS:

- Dimensiones en milímetros.
- Para zonas contaminadas o zonas costeras utilizar aislador tipo Line post a 25kV o pin HDPE de 25kV.
- Para zonas contaminadas o zonas costeras se debe utilizar cruceta de 1500 mm en resina o plástico reforzado en fibra de vidrio RA7-033.
- Vanos máximos para conductores N°. 2, 1/2, 266.8 MCM.

LONG. Poste	TENSIÓN mecánica	VANO MÁX. en terreno plano	DIST. MÍN. A TIERRA con flecha máx.	VANO POR separación cond.
12 m	20% TRU	60 m	7.0 m	110 m

TUR: Tensión última de ruptura

- En zonas contaminadas o costeras utilizar poste de resina o plástico reforzado en fibra de vidrio RA7-036.
- En zonas costeras o contaminadas emplear accesorios de acero inoxidable o en acero recubierto de cobre, según norma RA7-001. Los pernos y tornillos podrían ser además de acero recubierto de cobre o recubrimiento orgánico metálico.

	<p align="center">SUSPENSIÓN - NEUTRO INFERIOR CRUCETA 1500 mm. AL CENTRO</p>	CÓDIGO: RA2-001		REV. 0	
		DIBUJÓ: CATALINA BEDOYA	REVISÓ: UNIDAD N&E		
		APROBÓ: CET	FECHA: 2013/06/18		
CENTRO DE EXCELENCIA TÉCNICA UNIDAD NORMALIZACIÓN Y ESPECIFICACIONES	ANSI A	ESCALA: N/A	MEDIDAS: mm	PLATAFORMA: INV-IDW	PLANO: 4 DE 4