

NORMA DE CONSTRUCCIÓN ESTRUCTURAS TEMPORALES DE CONTENCIÓN

CONTROL DE CAMBIOS									
Fecha			Elaboró	Revisó	Aprobó	Descripción	Entrada en vigencia		
DD	MM	AAAA					DD	MM	AA
15	07	2017	SAOV	PAGM	LFAG	Creación	01	01	2018
09	07	2018	SAOV	PAGM	LFAG	Modificación	09	07	2018

MULTINEGOCIOS	OBRAS CIVILES	NC-MN-OC03-02	REV. 1
	ESTRUCTURAS TEMPORALES DE CONTENCIÓN	ELABORÓ: SAOV	REVISÓ: PAGM
		APROBÓ: LFAG	FECHA:
CENTROS DE EXCELENCIA TÉCNICA UNIDAD NORMALIZACIÓN Y LABORATORIOS	ANSI A		ESCALA: N/A
		UNIDAD DE MEDIDA: INDICADA	PÁGINA: 1 de 15

CONTENIDO

1.	OBJETO	3
2.	ALCANCE	3
3.	DOCUMENTOS DE REFERENCIA	3
4.	REQUISITOS TÉCNICOS	4
4.1.	DESCRIPCIÓN GENERAL	4
4.2.	DISPOSICIONES GENERALES	4
5.	ESTRUCTURAS TEMPORALES DE CONTENCIÓN PARA EXCAVACIONES.....	5
5.1.	ENTIBADOS	5
5.2.	ELEMENTOS DE UN ENTIBADO	6
5.3.	TIPOS DE ENTIBADOS.....	7
5.3.1	Entibados continuos de madera	7
5.3.2	Entibados continuos con láminas metálicas	8
5.3.3	Entibados metálicos tipo cajón	10
5.3.4	Entibado metálico tipo deslizante	12
6.	LISTADO DE MATERIALES GENERALES PARA LA CONSTRUCCIÓN.....	14
7.	LISTADO DE ACTIVIDADES GENERALES PARA LA CONSTRUCCIÓN	15

MULTINEGOCIOS	OBRAS CIVILES	NC-MN-OC03-02	REV. 1
	ESTRUCTURAS TEMPORALES DE CONTENCIÓN	ELABORÓ: SAOV	REVISÓ: PAGM
		APROBÓ: LFAG	FECHA:
CENTROS DE EXCELENCIA TÉCNICA UNIDAD NORMALIZACIÓN Y LABORATORIOS	ANSI A		ESCALA: N/A
		UNIDAD DE MEDIDA: INDICADA	PÁGINA: 2 de 15

1. OBJETO

Esta norma tiene como propósito establecer los requisitos técnicos que deben cumplir los elementos de contención temporal en las excavaciones para evitar el deslizamiento y desprendimiento de material en los taludes de excavación, garantizando así la protección de trabajadores, daños en la obra, redes de servicios públicos o estructuras adyacentes.

2. ALCANCE

Esta norma aplica para todo proyecto en que se realicen excavaciones a cielo abierto en terrenos inestables, para evitar hundimiento y desplome de las paredes laterales de la excavación, reduciendo los daños ocasionados, tiempo, costos e incrementando la productividad.

Este documento reemplaza en su totalidad a la Norma y Especificación General de Construcción:

- NEGC 202-00 "Estructuras temporales de contención (entibados) en excavaciones".

3. DOCUMENTOS DE REFERENCIA

DOCUMENTO	NOMBRE
Norma de EPM NC-MN-OC01-01	Localización trazado y replanteo
Norma de EPM NC-MN-OC01-02	Desmante y limpieza
Norma de EPM NC-MN-OC03-01	Excavaciones
Norma de EPM NC-MN-OC01-04	Cargue, retiro y disposición del material sobrante de excavaciones
NSR-10	Reglamento Colombiano de Construcción Sismo Resistente
Manual EPM	Manual Corporativo de Procedimientos de Seguridad
Guía Trabajo Seguro en Excavaciones	Guía Trabajo Seguro en Excavaciones. Ministerio del trabajo. Comisión Nacional de Salud Ocupacional del Sector de la Construcción 2014 (NS-072 Empresa de Acueducto y Alcantarillado de Bogotá. Norma Técnica Entibados y Tablestacados)
Decreto Gerencial 1266 de 2002 de EPM	"En el cual se adopta la norma técnica y especificación general de construcción "NEGC" 1300 – Impacto Comunitario." O la disposición que lo complemente, modifique, sustituya o derogue.

MULTINEGOCIOS	OBRAS CIVILES	NC-MN-OC03-02	REV. 1		
	ESTRUCTURAS TEMPORALES DE CONTENCIÓN	ELABORÓ: SAOV	REVISÓ: PAGM		
		APROBÓ: LFAG	FECHA:		
CENTROS DE EXCELENCIA TÉCNICA UNIDAD NORMALIZACIÓN Y LABORATORIOS	ANSI A		ESCALA: N/A	UNIDAD DE MEDIDA: INDICADA	PÁGINA: 3 de 15

DOCUMENTO	NOMBRE
Resolución N° 02400 de 1979 del Ministerio del Trabajo	Artículo 616 del Estatuto de Seguridad Industrial

4. REQUISITOS TÉCNICOS

4.1. DESCRIPCIÓN GENERAL


La protección de excavaciones con estructuras temporales de contención puede realizarse mediante entibados, tablestacados, cortinas de pilotes o una combinación de estos métodos, según las condiciones especiales de la excavación, teniendo en cuenta su geometría y las características del terreno. Dichas estructuras deben colocarse simultáneamente con el avance del proceso de excavación. Éstas estructuras temporales deben ser utilizadas en excavaciones donde se ponga en riesgo la integridad del personal, los equipos y las estructuras adyacentes a la excavación, causadas por problemas de inestabilidad lateral o de fondo, tubificación o deformaciones laterales excesivas, además para permitir las labores de construcción y garantizar la seguridad del personal y de las obras o edificaciones adyacentes a la zona de excavación.

4.2. DISPOSICIONES GENERALES

Toda excavación que exceda en profundidad 1,5 m debe contar con estructuras temporales de contención, de acuerdo con lo estipulado en el Artículo 616 del Estatuto de Seguridad Industrial (Resolución N° 02400 de 1979), según lo indicado por los planos o por orden de EPM. En caso que el terreno no presente cohesión (que no tenga consistencia como masilla), y donde sean destacados suelos arenosos o limo-arenosos disgregables fácilmente al tacto, se debe instalar una estructura temporal de contención (entibado) desde los primeros 0,50 m de la excavación. La estabilidad de la zanja y el diseño de los entibados son responsabilidad del Contratista.

El contratista debe presentar a EPM el diseño de las estructuras temporales de contención para su revisión y seguimiento durante construcción, de acuerdo con las condiciones del suelo y las propiedades y resistencia certificada de los materiales que se van a utilizar para este fin. Es el Contratista el responsable de la estabilidad de las excavaciones, por lo que debe proceder con la instalación de las estructuras temporales de contención, justificando su uso ante la Interventoría y EPM.

De acuerdo con la NSR-10, en los casos que se requiera el uso de entibados, los empujes se deben estimar a partir de una envolvente de distribución de presiones determinada por modelaciones analíticas o numéricas y de la experiencia local debidamente sustentada. En arcillas, la distribución de presiones se debe definir en función del tipo de arcilla, de su grado de fisuramiento y de su reducción de

MULTINEGOCIOS	OBRAS CIVILES	NC-MN-OC03-02	REV. 1
	ESTRUCTURAS TEMPORALES DE CONTENCIÓN	ELABORÓ: SAOV	REVISÓ: PAGM
		APROBÓ: LFAG	FECHA:
CENTROS DE EXCELENCIA TÉCNICA UNIDAD NORMALIZACIÓN Y LABORATORIOS	ANSI A		ESCALA: N/A
		UNIDAD DE MEDIDA: INDICADA	PÁGINA: 4 de 15

resistencia con el tiempo. Cuando el nivel freático exista a poca profundidad, los empujes considerados sobre los entibados deben ser por lo menos iguales a los producidos por el agua. El diseño de los entibados debe tener en cuenta también el efecto de las sobrecargas debidas al tráfico en la vía pública, al equipo de construcción, a las estructuras adyacentes y a cualquier otra carga que deban soportar las paredes de la excavación durante el período de construcción.

Los elementos de los entibados deben diseñarse estructuralmente para resistir las acciones de empujes y las reacciones de codales, puntales, láminas y demás elementos que lo compongan.

De ser necesario, las estructuras adyacentes a las excavaciones deben reforzarse o recimentarse. El soporte requerido dependerá del tipo de suelo y de la magnitud y localización de las cargas con respecto a la excavación.

Cuando se ubiquen máquinas, camiones u otros equipos, así como el acopio de materiales que supongan sobrecarga sobre el entibado, y adicionalmente si existe tráfico que transmita vibraciones que puedan dar lugar a desprendimientos en las paredes de la zanja, se deben adoptar las medidas necesarias de refuerzo y de señalización en los mismos. El Contratista debe presentar las memorias de cálculo de los entibados, considerando las solicitudes de carga a las que estará sometida la excavación.

En la proximidad de taludes, zonas inestables, viviendas, obras hidráulicas, estructuras de contención, y demás obras que se encuentren en la periferia de la excavación, el Contratista debe realizar un acta de vecindad, con un amplio registro fotográfico antes de iniciar los trabajos.


Se deben adoptar las medidas necesarias para evitar la desestabilización de las paredes de la excavación, de acuerdo con la naturaleza y condiciones del terreno. Es necesario proteger y evitar exponer el material de las paredes de la excavación por períodos de tiempo prolongado, ya que se pueden presentar cambios de las propiedades de resistencia bajo los efectos atmosféricos, los cuales pueden generar problemas de cambio de volumen o inestabilidad al interior de la excavación.

5. ESTRUCTURAS TEMPORALES DE CONTENCIÓN PARA EXCAVACIONES

5.1. Entibados

Los entibados consisten en elementos de estabilización temporal de excavaciones, los cuales se componen de paredes verticales, largueros o marcos que pueden ser verticales u horizontales y codales, puntales o travesaños horizontales entre las paredes de la excavación. Dichos elementos se encargan de distribuir, transmitir y soportar las cargas generadas por el empuje lateral de suelo.

Los entibados pueden ser en acero, madera, aluminio o combinaciones de éstos, en cualquier caso, éstos deben proporcionar resistencia suficiente para soportar esfuerzos de flexión y cortante causados por los empujes laterales del suelo en el momento de la instalación y en su retiro posterior. En el caso

MULTINEGOCIOS	OBRAS CIVILES	NC-MN-OC03-02	REV. 1
	ESTRUCTURAS TEMPORALES DE CONTENCIÓN	ELABORÓ: SAOV	REVISÓ: PAGM
		APROBÓ: LFAG	FECHA:
CENTROS DE EXCELENCIA TÉCNICA UNIDAD NORMALIZACIÓN Y LABORATORIOS	ANSI A		ESCALA: N/A
		UNIDAD DE MEDIDA: INDICADA	PÁGINA: 5 de 15

más desfavorable en el cual los entibados se encuentren instalados a una profundidad considerable, se debe seleccionar el equipo apropiado para realizar la remoción del entibado, el cual debe tener la capacidad de carga para levantar el peso de estos elementos, considerando los esfuerzos laterales del suelo que lo comprimen.

Los entibados deben cubrir totalmente las paredes de la excavación y deben estar correctamente acodalados y asegurados, evitando el asentamiento del terreno en la periferia de la misma.

El entibado debe ser retirado a medida que se vaya compactando el lleno, los vacíos resultantes de la extracción del entibado deben ser llenados por apisonado o según lo indicado por EPM, este puede ordenar si estima necesario que parte del entibado sea dejado en el sitio, por lo que este debe ser cortado a la altura indicada, pero generalmente estos cortes son realizados 0,40 m por debajo de la superficie original del terreno.

5.2. Elementos de un entibado

- Zanja: Excavación estrecha realizada en el terreno en la cual generalmente la profundidad es mayor que el ancho.
- Largueros: Elementos en madera o metálicos instalados de forma horizontal y en contacto con la pared de la excavación o el entibado. Sus dimensiones dependen del diseño del entibado.
- Codales o riostras: Elementos en madera o metálicos colocados al interior de la excavación de forma horizontal entre las paredes de la excavación y perpendicular a ellas, apoyadas sobre los largueros, puntales o marcos, de acuerdo con el sistema de entibado seleccionado. Sus dimensiones dependen del diseño del entibado.
- Puntales: Elemento de madera o metálico, usado como soporte, que se instala verticalmente antes o después de acometer la excavación, a lo largo del contorno de la misma, con espaciamiento o sin él, y sobre los cuales se apoyan los codales. Sus dimensiones dependen del diseño del entibado.
- Paneles: Son elementos que abarcan el área de las paredes de la excavación para contener el suelo, estos elementos están apoyados en puntales mediante acoples. Sus dimensiones dependen del diseño del entibado.
- Tablestaca: Elementos laminares, flexibles, normalmente en acero que son conectados por sistemas de machihembrado o rotula, que forman una pared longitudinal y vertical continua. Su instalación se realiza mediante hincado o vibración, y sus dimensiones dependen del diseño y las condiciones particulares de la excavación.
- Marcos: Elemento de una estructura de contención temporal en excavaciones en forma de rectángulo, compuesto de piezas de madera o metal, contra las que se apoya los elementos de

MULTINEGOCIOS	OBRAS CIVILES	NC-MN-OC03-02	REV. 1
	ESTRUCTURAS TEMPORALES DE CONTENCIÓN	ELABORÓ: SAOV	REVISÓ: PAGM
		APROBÓ: LFAG	FECHA:
CENTROS DE EXCELENCIA TÉCNICA UNIDAD NORMALIZACIÓN Y LABORATORIOS	ANSI A		ESCALA: N/A
UNIDAD DE MEDIDA: INDICADA		PÁGINA: 6 de 15	

la estructura que se encuentran en contacto directo con el terreno. Sus dimensiones dependen del diseño del entibado.

Nota: Todos los materiales usados para conformar un entibado deben ajustarse a las especificaciones que se hayan definido en el diseño, los cuales deben cumplir con criterios de resistencia, durabilidad y estabilidad. Así mismo, se debe presentar a la Interventoría y a EPM los certificados de calidad de los elementos y materiales a usar. Adicionalmente se debe asegurar que los elementos no presenten hendiduras, nudos o curvaturas que puedan afectar la calidad y comprometan la estabilidad del entibado.

5.3. Tipos de entibados

Los factores que se deben tener en cuenta para definir el tipo de entibado a utilizar son:

- Profundidad de la excavación.
- Propiedades geotécnicas del suelo a excavar.
- Altura del nivel freático.
- Sobrecargas en las paredes de la excavación (vehículos, materiales de acopio y edificaciones cercanas).

5.3.1 Entibados continuos de madera



Este tipo de entibados se usan cuando el nivel freático se encuentre por encima del fondo de la excavación en suelos heterogéneos. Las paredes de la zanja deben ser sostenidas totalmente por elementos continuos de madera y deben ser soportados lateralmente por largueros y puntales.

Estos entibados pueden ser usados únicamente para profundidades menores a 1,75 m, cuando la pendiente del terreno sea plana hacia ambos lados de la excavación de la zanja y cuando se presenten materiales con cohesión.

Los elementos que lo conforman son los siguientes:

- Puntales: Tablas verticales de madera de sección rectangular mínima de 0,04 m x 0,20 m.
- Largueros: Vigas horizontales en madera de sección mínima 0,10 m x 0,20 m, con longitud máxima de 3,00 m.
- Codales: Postes metálicos telescópicos de diámetro mínimo de 152,4 mm (6") o postes en madera de diámetro mínimo igual a 0,15 m, distribuidos en niveles con separación vertical máxima de 1,60 m y separación horizontal máxima de 1,60 m en la zona central del larguero y de 1,40 m en los extremos del larguero.

Las dimensiones mencionadas anteriormente corresponden a valores mínimos, dichas dimensiones deben ser validadas y verificadas en el diseño del entibado, considerando las características del suelo, geometría de la excavación y las solicitaciones de carga como por ejemplo: proximidad a taludes,

MULTINEGOCIOS	OBRAS CIVILES	NC-MN-OC03-02	REV. 1
	ESTRUCTURAS TEMPORALES DE CONTENCIÓN	ELABORÓ: SAOV	REVISÓ: PAGM
		APROBÓ: LFAG	FECHA:
CENTROS DE EXCELENCIA TÉCNICA UNIDAD NORMALIZACIÓN Y LABORATORIOS	ANSI A		ESCALA: N/A
UNIDAD DE MEDIDA: INDICADA		PÁGINA: 7 de 15	

viviendas, zonas inestables, obras hidráulicas, postes de energía, materiales de acopio, equipos, tránsito vehicular, entre otros.

A continuación, se presenta de manera esquemática la configuración de un entibado continuo de madera (Figura 1).

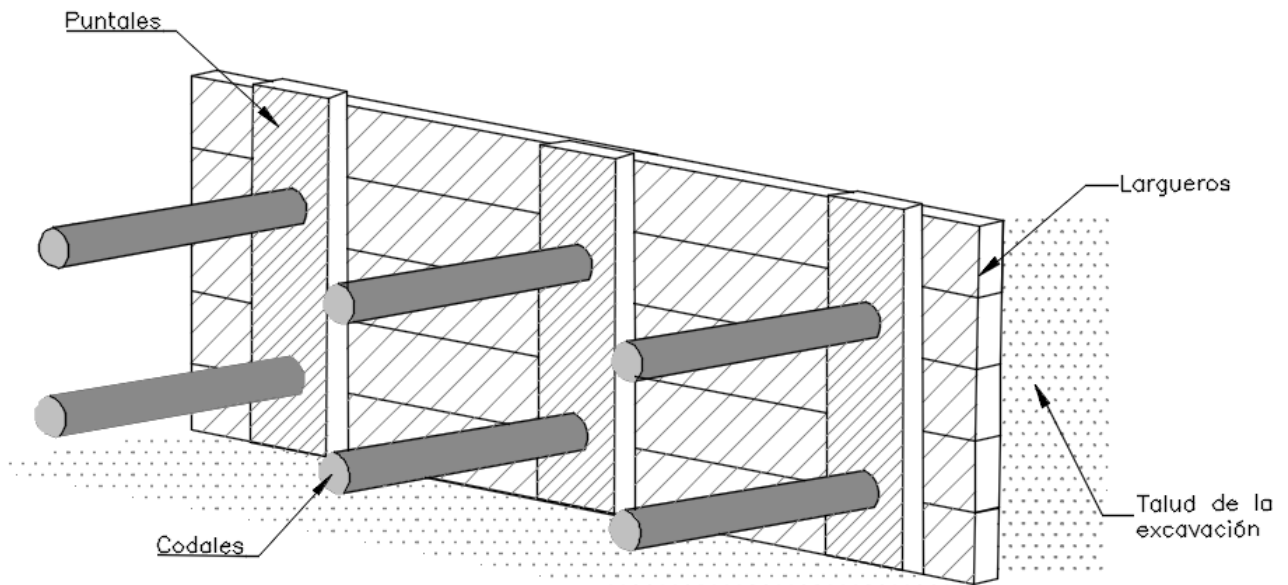


Figura 1. Entibado continuo de madera

Notas:


La madera que se use para la conformación de los entibados, debe cumplir con las que especifica el título G de la norma NSR-10 Reglamento Colombiano de Construcción Sismo Resistente. No se admite el uso de maderas verdes, o maderas deterioradas con presencia de hongos o plagas que alteren la capacidad estructural del elemento. Adicionalmente la madera debe estar libre de grietas, alabeos y torceduras.

La madera debe tener una densidad igual o mayor a $0,5 \text{ g/cm}^3$, con base en un contenido de humedad igual o menos al 15% y resistencia a la flexión igual o mayor a 15 MPa.

5.3.2 Entibados continuos con láminas metálicas

Consiste en un sistema de entibado continuo en lámina metálica, puntales, largueros y codales. La profundidad admisible y el tipo de suelo en el que puede ser usado este tipo de entibados debe especificarse en el diseño del mismo.

Los elementos que conforman el entibado continuo con láminas metálicas y sus dimensiones mínimas son los siguientes:

MULTINEGOCIOS	OBRAS CIVILES	NC-MN-OC03-02	REV. 1
	ESTRUCTURAS TEMPORALES DE CONTENCIÓN	ELABORÓ: SAOV	REVISÓ: PAGM
		APROBÓ: LFAG	FECHA:
CENTROS DE EXCELENCIA TÉCNICA UNIDAD NORMALIZACIÓN Y LABORATORIOS	ANSI A		ESCALA: N/A
		UNIDAD DE MEDIDA: INDICADA	PÁGINA: 8 de 15

- Lámina de acero de la resistencia definida en el diseño, de espesor mínimo 3/4" y dimensiones apropiadas para soportar la excavación incluyendo empotramiento, con la capacidad de resistir los esfuerzos generados por las solicitaciones estáticas de carga externa. Las láminas de acero deben ser de sección transversal maciza, por lo general cuentan con anchos de 1,80 m y 2,40 m y longitudes de 6,00 m. Las láminas deben traslaparse entre sí en una distancia mínima 0,20 m. La lámina debe hincarse en el terreno, soportada por los puntales.
- Puntales: Perfiles metálicos de sección y longitud de empotramiento definidos en el diseño. La longitud mínima de empotramiento es $H/3$, donde H es la altura de total de la excavación.
- Largueros: Están conformados por cerchas metálicas de 3,00 m de longitud, espaciados verticalmente de acuerdo al su diseño.
- Codales: Postes metálicos telescópicos de diámetro mínimo 0,0635 m (2 1/2") en niveles con separación máxima horizontal de 3,00 m y vertical de 1,00 m o lo que indique el diseño.

Nota:

Las dimensiones mencionadas anteriormente corresponden a valores mínimos, estos valores deben ser validados y verificados desde en el diseño del entibado, considerando las características del suelo, geometría de la excavación y solicitaciones de carga.

A continuación, se presenta de manera esquemática la configuración de un entibado continuo con láminas metálicas (Figuras 2 y 3).

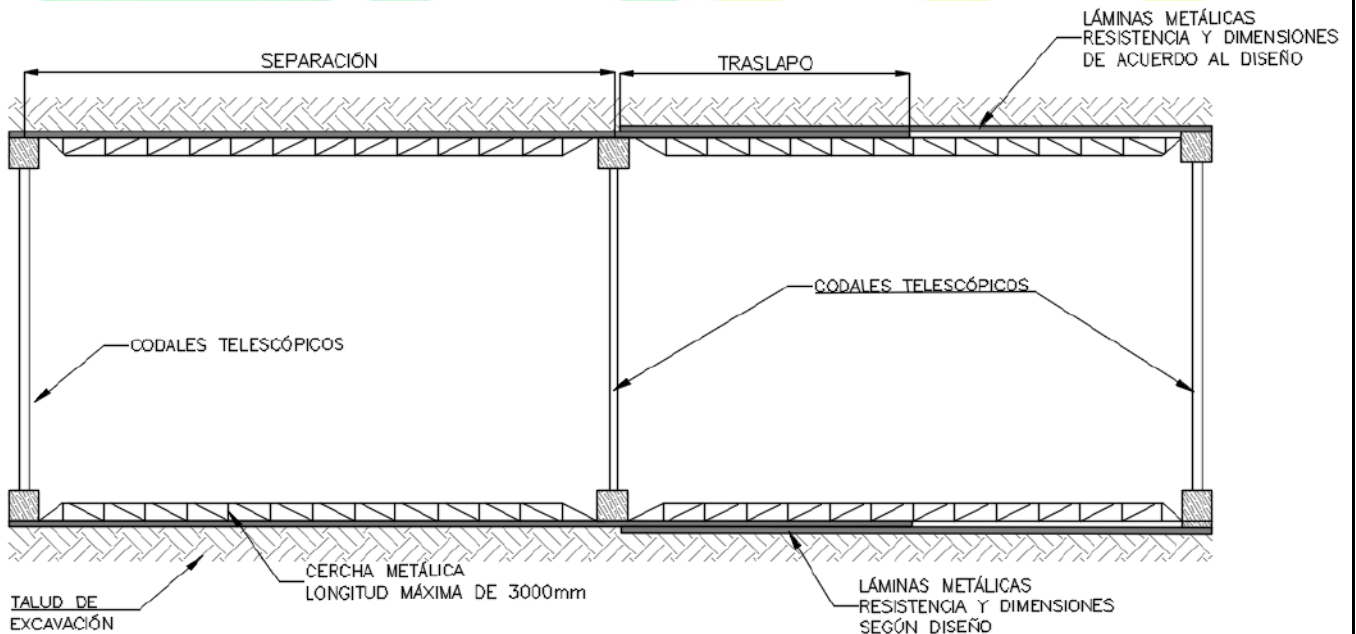


Figura 2. Entibado continuo con láminas metálicas – Planta

MULTINEGOCIOS	OBRAS CIVILES	NC-MN-OC03-02	REV. 1
	ESTRUCTURAS TEMPORALES DE CONTENCIÓN	ELABORÓ: SAOV	REVISÓ: PAGM
		APROBÓ: LFAG	FECHA:
CENTROS DE EXCELENCIA TÉCNICA UNIDAD NORMALIZACIÓN Y LABORATORIOS	ANSI A		ESCALA: N/A
		UNIDAD DE MEDIDA: INDICADA	PÁGINA: 9 de 15

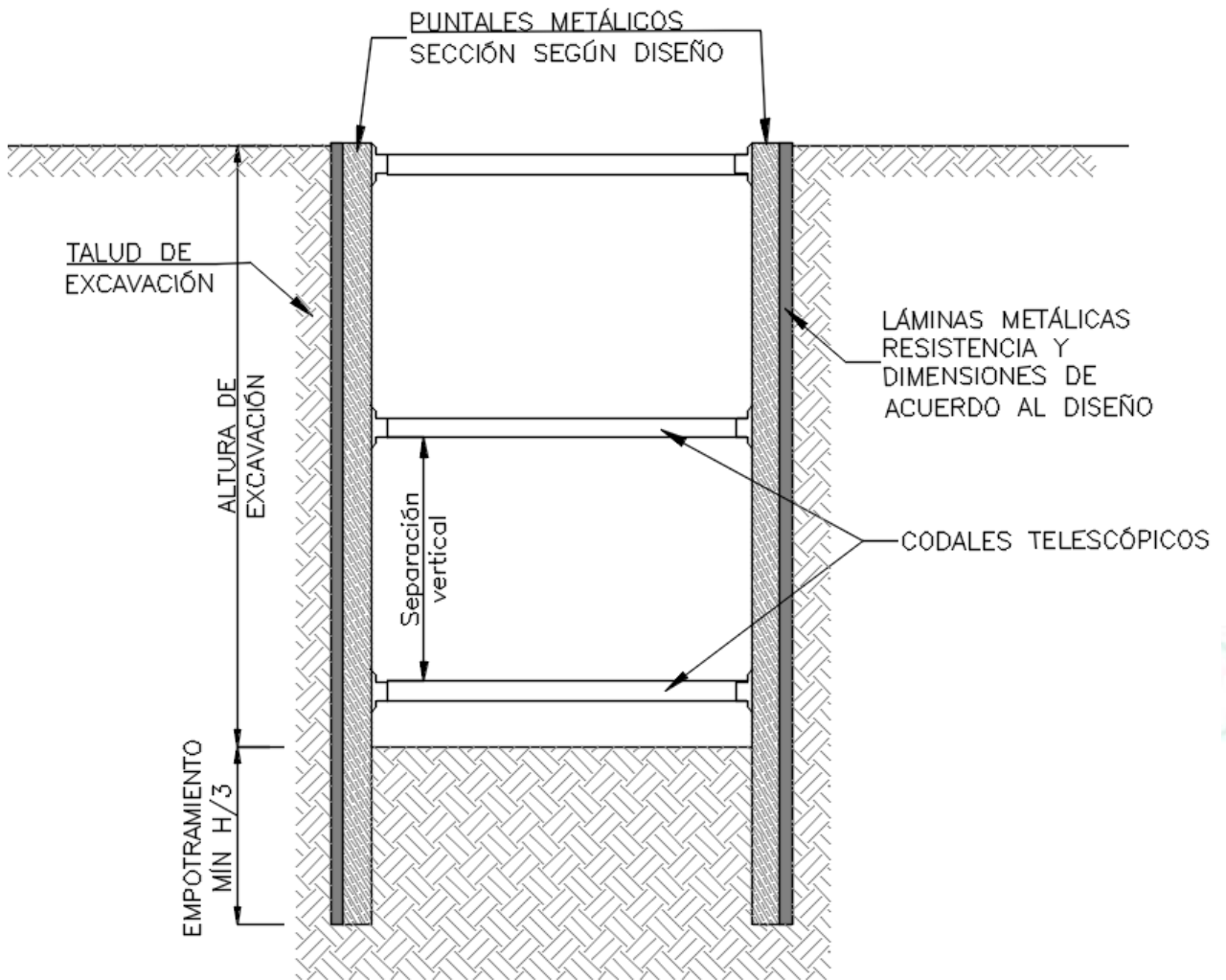


Figura 3. Entibado continuo con láminas metálicas – Sección transversal

5.3.3 Entibados metálicos tipo cajón

Son entibados continuos en acero o aluminio, conformado por paneles, articulaciones, riostras y/o codales que se ensamblan por fuera de la excavación y permiten una protección de las paredes de la misma. Pueden ser utilizados para profundidades entre 1,50 – 4,50 m, adicionalmente pueden ser utilizados para zanjas con anchos entre 1,00 m – 4,50 m.

Los elementos que componen los entibados tipo cajón son los siguientes:

- Paneles: Son placas de acero rectangulares que poseen puntos de izaje en la parte superior y en forma de cuchilla en la parte inferior para cortar el suelo a medida que se van instalando.

MULTINEGOCIOS	OBRAS CIVILES	NC-MN-OC03-02	REV. 1
	ESTRUCTURAS TEMPORALES DE CONTENCIÓN	ELABORÓ: SAOV	REVISÓ: PAGM
		APROBÓ: LFAG	FECHA:
CENTROS DE EXCELENCIA TÉCNICA UNIDAD NORMALIZACIÓN Y LABORATORIOS	ANSI A		ESCALA: N/A
		UNIDAD DE MEDIDA: INDICADA	PÁGINA: 10 de 15

- Codales: Son perfiles o tubos de acero o aluminio, distribuidos en los extremos de los paneles. Los codales se acoplan en los paneles en apoyos tipo espigo, conformados por tramos de tubos integrados a los paneles. Los codales pueden tener telescopios o se pueden cortar para el ancho de zanja requerido.

Notas:

- Los rangos admisibles de profundidad y ancho de excavación para los cuales pueden ser utilizados estos sistemas de entibados, así como los tipos de suelo en los cuales se pueden usar, deben ser especificados en el diseño o deben estar de acuerdo a las recomendaciones del fabricante de estos elementos.
- Se debe presentar a EPM o a la interventoría los certificados de calidad de los materiales y los elementos que conforman este tipo de entibados.

A continuación, se presenta de manera esquemática la configuración de un entibado metálico tipo cajón (Figura 4)

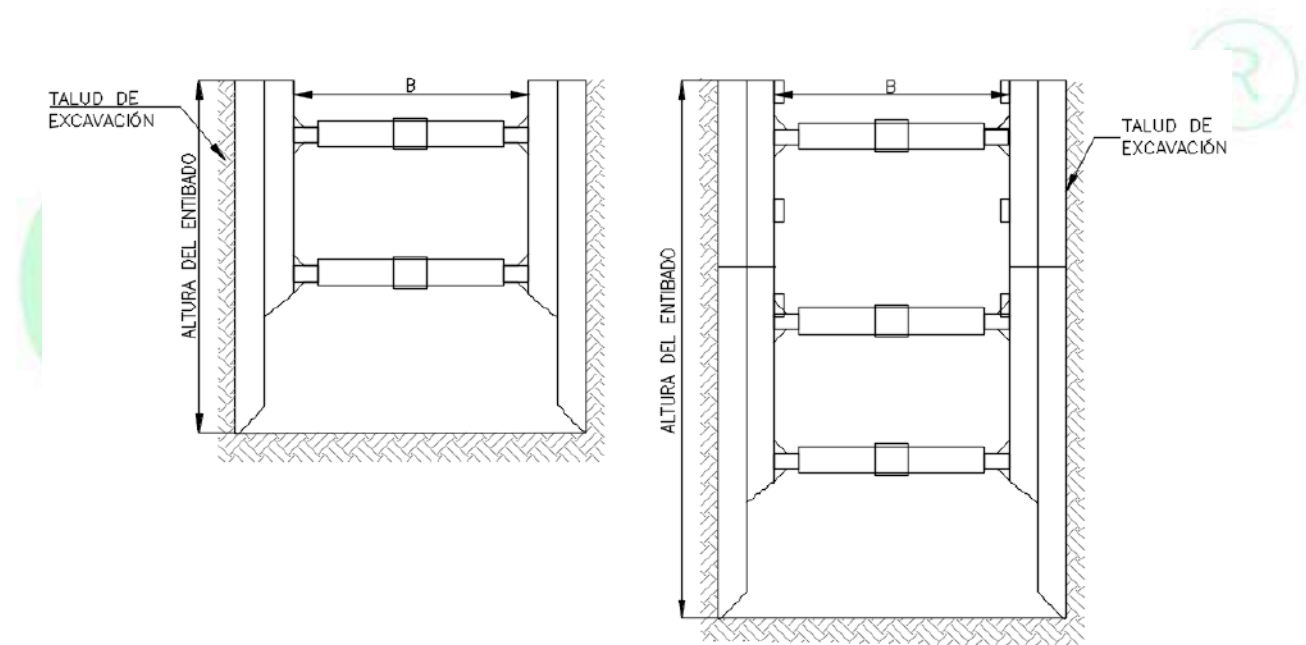


Figura 4. Entibado metálico tipo cajón

MULTINEGOCIOS	OBRAS CIVILES	NC-MN-OC03-02	REV. 1
	ESTRUCTURAS TEMPORALES DE CONTENCIÓN	ELABORÓ: SAOV	REVISÓ: PAGM
		APROBÓ: LFAG	FECHA:
CENTROS DE EXCELENCIA TÉCNICA UNIDAD NORMALIZACIÓN Y LABORATORIOS	ANSI A		ESCALA: N/A
		UNIDAD DE MEDIDA: INDICADA	PÁGINA: 11 de 15

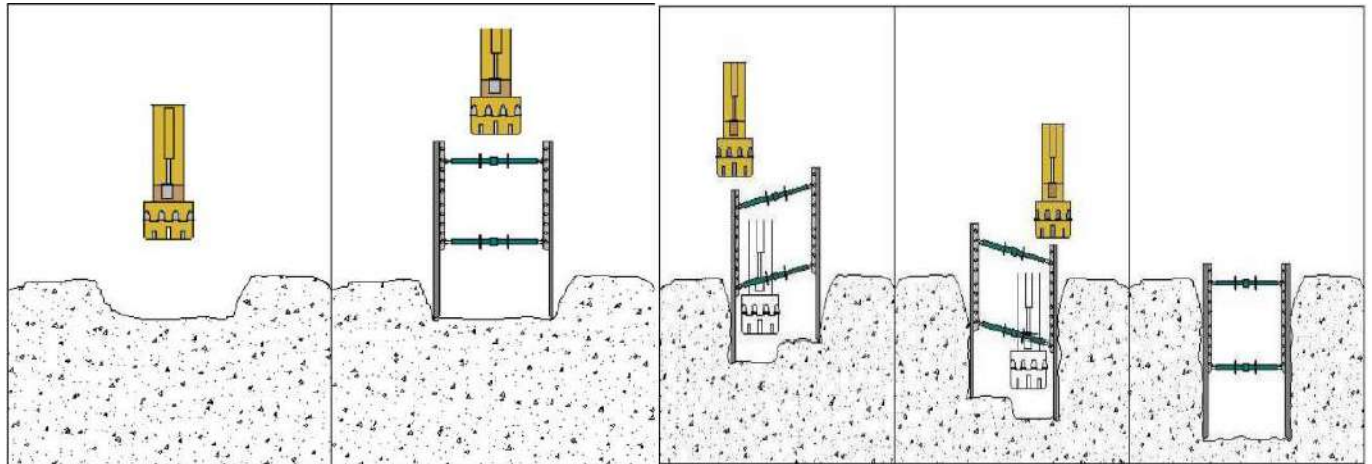


Figura 5. Método de instalación de entibado metálico tipo cajón

5.3.4 Entibado metálico tipo deslizante

Para profundidades de excavación superiores a los 4,50 m los empujes laterales del suelo se incrementan considerablemente y los sistemas convencionales de contención temporal pueden no ser la mejor alternativa en términos de seguridad. Teniendo en cuenta lo anterior se deben considerar los entibados metálicos tipo deslizantes, los cuales consisten en un sistema de entibado continuo en acero, conformado por columnas, vigas transversales tipo codal y paneles, que se ensamblan en la misma secuencia de la excavación de la zanja y permiten la protección de las paredes de la misma. Este tipo de entibados permite el movimiento relativo en cada una de sus piezas sin generar movimientos en la posición y alineamiento de los demás elementos que conforman el entibado, este movimiento relativo de las piezas permite la instalación y desmontaje del entibado en forma gradual y parcial, sin dejar desprotegida las paredes de excavación en ningún momento.

El movimiento relativo entre sus elementos, guardando su posición, alineamiento vertical y horizontal en la zanja, está garantizado por un conjunto de guías desarrolladas en las caras frontales y laterales de las columnas, que permiten el acople de la viga transversal y de los paneles laterales, que puede moverse en forma vertical. Las guías laterales y frontales de las columnas funcionan como rieles o vigas canal por donde se mueven los demás elementos del entibado. La configuración de los elementos permite armar un módulo o cajón en la zanja, instalando pórticos y paneles para obtener una estructura estable y segura.

El entibado tipo deslizante se utiliza para anchos de zanja que varíen entre 1,70 m a 8,00 m, para lo cual se modifican o fabrican vigas transversales de sección rectangular para alcanzar el ancho de zanja deseado.

Los paneles y columnas se diseñan para conformar módulos longitudinales de 3,00 m, 4,00 m o más, y se pueden alcanzar longitudes múltiplos de estos módulos, colocando secciones modulares hasta

MULTINEGOCIOS	OBRAS CIVILES	NC-MN-OC03-02	REV. 1
	ESTRUCTURAS TEMPORALES DE CONTENCIÓN	ELABORÓ: SAOV	REVISÓ: PAGM
		APROBÓ: LFAG	FECHA:
CENTROS DE EXCELENCIA TÉCNICA UNIDAD NORMALIZACIÓN Y LABORATORIOS	ANSI A		ESCALA: N/A
		UNIDAD DE MEDIDA: INDICADA	PÁGINA: 12 de 15


alcanzar la longitud requerida por cada proyecto.

Las dimensiones finales de los elementos que conforman los módulos del entibado deslizante dependerán de la profundidad de excavación, del diámetro y longitud de la tubería, para obtener el mayor rendimiento de instalación de tuberías, en condiciones seguras.

Los elementos que conforman este tipo de entibado son los siguientes:

- **Columnas:** Elementos estructurales de sección rectangular hueca, contruidos en acero de alta resistencia para conformar pórticos mediante el acople de una viga transversal que los une. Las columnas se fabrican en longitudes de 4,50 m y 6,00 m de largo, con guías frontales y laterales que permiten el acople de las vigas transversales y de los paneles laterales. Se fabrican con 1, 2 y 3 guías laterales, en cada uno de sus lados, para el acople de 1, 2, o 3 paneles, lo que permite alcanzar grandes profundidades de instalación.
- **Patines:** Son elementos de acople y ensamble que permiten la unión de las columnas y las vigas transversales para conformar un pórtico. Estos elementos vienen acoplados a las columnas y se deslizan por la guía frontal que posee cada columna. Los patines permiten el movimiento vertical de la viga transversal para posicionarla conveniente a la altura deseada.
- **Vigas:** Son elementos estructurales de sección rectangular hueca, fabricados en acero de alta resistencia, de altura mínima 250 mm (10"), que sirve de amarre a las columnas del entibado para conformar un pórtico. Las vigas se unen a las columnas a través de los patines, elementos diseñados para permitir el desplazamiento vertical de la viga entre las guías frontales de las columnas.
- **Paneles:** Placas o planchas de acero rectangulares, generalmente de 2,40 m de altura y 2,00 m - 3,00 m - 3,60 m – 6,00 m y 7,00 m de longitud, con espesores que varían entre 0,05 m y 0,15 m. Los paneles poseen puntos de izaje en la parte superior y cuchilla en la parte inferior para cortar el suelo. El espesor de pared de los paneles varía entre 0,05 m y 0,15 m, dependiendo de la longitud del mismo y de los empujes laterales que produzcan los tipos de suelo existentes en el proyecto y sus condiciones particulares. La sección transversal de los paneles es hueca, para aumentar su resistencia a flexión.

A continuación, se presenta de manera esquemática la configuración de un entibado metálico tipo deslizante, así como su procedimiento de instalación (Figura 5).

MULTINEGOCIOS	OBRAS CIVILES	NC-MN-OC03-02	REV. 1
	ESTRUCTURAS TEMPORALES DE CONTENCIÓN	ELABORÓ: SAOV	REVISÓ: PAGM
		APROBÓ: LFAG	FECHA:
CENTROS DE EXCELENCIA TÉCNICA UNIDAD NORMALIZACIÓN Y LABORATORIOS	ANSI A		ESCALA: N/A
		UNIDAD DE MEDIDA: INDICADA	PÁGINA: 13 de 15

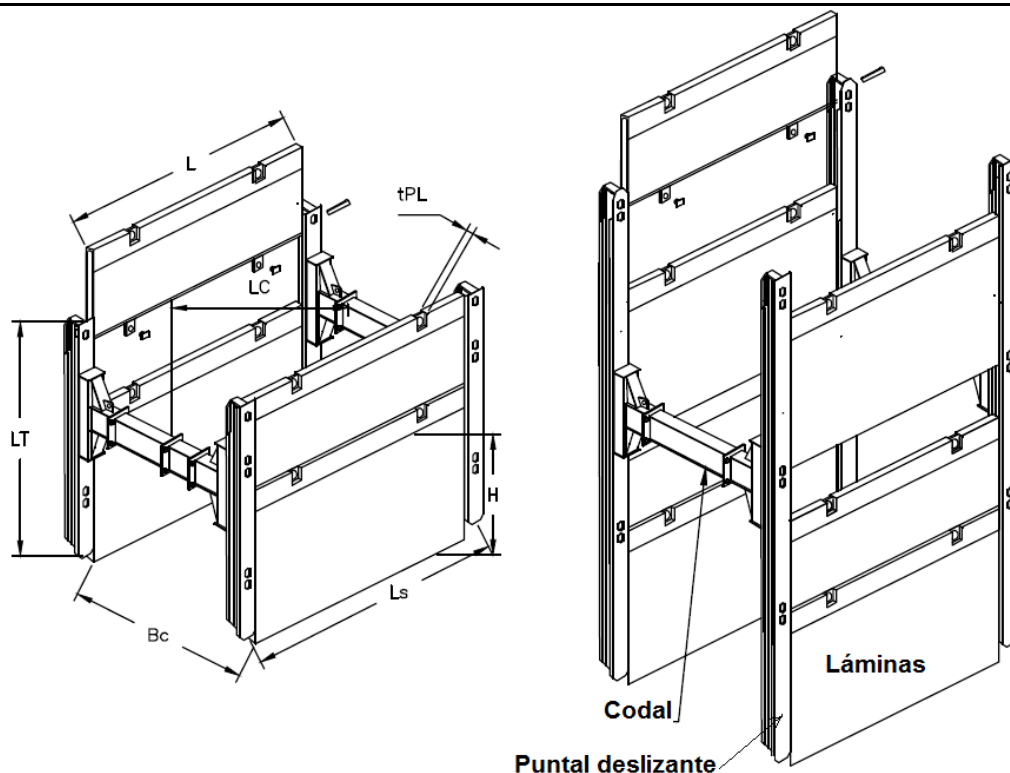




Figura 6. Entibado metálico tipo deslizante

Nota: Las dimensiones del entibado deslizante deben ser las determinadas en el diseño o las que recomiende el fabricante de estos equipos, de acuerdo a las características del terreno, la geometría de la excavación y las sobrecargas a las que esté expuesta la excavación. Adicionalmente, se debe presentar a EPM o a la interventoría los certificados de calidad de los materiales y los elementos que conforman este tipo de entibados.

6. LISTADO DE MATERIALES GENERALES PARA LA CONSTRUCCIÓN

- Larguero
- Codal
- Puntal
- Tablestaca
- Lámina metálica
- Cercha metálica
- Columnas
- Vigas
- Paneles

MULTINEGOCIOS	OBRAS CIVILES	NC-MN-OC03-02	REV. 1
	ESTRUCTURAS TEMPORALES DE CONTENCIÓN	ELABORÓ: SAOV	REVISÓ: PAGM
		APROBÓ: LFAG	FECHA:
CENTROS DE EXCELENCIA TÉCNICA UNIDAD NORMALIZACIÓN Y LABORATORIOS	ANSI A		ESCALA: N/A
		UNIDAD DE MEDIDA: INDICADA	PÁGINA: 14 de 15

7. LISTADO DE ACTIVIDADES GENERALES PARA LA CONSTRUCCIÓN

A continuación, se describen las actividades necesarias para llevar a cabo para la instalación de estructuras temporales de contención

- Localización, trazado y replanteo (Norma de EPM: NC-MN-OC01-01)
- Desmonte y limpieza (Norma de EPM: NC-MN-OC01-02)
- Excavaciones (Norma de EPM: NC-MN-OC03-01)
- Cargue, retiro y disposición del material (Norma de EPM: NC-MN-OC01-04)



MULTINEGOCIOS	OBRAS CIVILES	NC-MN-OC03-02	REV. 1		
	ESTRUCTURAS TEMPORALES DE CONTENCIÓN	ELABORÓ: SAOV	REVISÓ: PAGM		
		APROBÓ: LFAG	FECHA:		
CENTROS DE EXCELENCIA TÉCNICA UNIDAD NORMALIZACIÓN Y LABORATORIOS	ANSI A		ESCALA: N/A	UNIDAD DE MEDIDA: INDICADA	PÁGINA: 15 de 15