	<b>ESPECIFICACIÓN TÉCNICA</b>		2019-05-21
	<b>ADAPTADOR PARA INSTALAR GANCHO CON PÉRTIGA Y CONECTOR UNIVERSAL</b>		ET-MN-PP06-15
			U. CET NORMALIZACIÓN Y LABORATORIOS

ÍTEM	GRUPO	DESCRIPCIÓN	OFERTADO
1	5	(210030) ADAPTADOR PARA GANCHO CON PERTIGA Y CONECTOR UNIVERSAL TRABAJO EN ALTURAS	SI ( ) NO ( )

No.	CARACTERÍSTICA TÉCNICA EXIGIDA	VALOR GARANTIZADO	NO. FOLIO
<b>1</b>	<b>Requisitos generales</b>		
1.1	Nombre del fabricante	Indicar	
1.2	Código de referencia del producto	Indicar	
1.3	País de fabricación	Indicar	
<b>2</b>	<b>Características generales</b>		
2.1	Permite adaptar el conector de 60 mm	SI ( ) NO ( )	
2.2	Permite su manejo mediante terminal universal en pértiga	SI ( ) NO ( )	
2.3	Suministra unidad de empaque individual para el almacenamiento	SI ( ) NO ( )	
<b>4</b>	<b>Documentos técnicos solicitados con la oferta</b>		
4.1	Ficha técnica del producto en idioma español o inglés	SI ( ) NO ( )	
<b>5</b>	<b>Documentos técnicos solicitados con la entrega del producto</b>		

Nota: Las figuras 1 y 2 son ilustrativas y/o ejemplos del ítem solicitado.

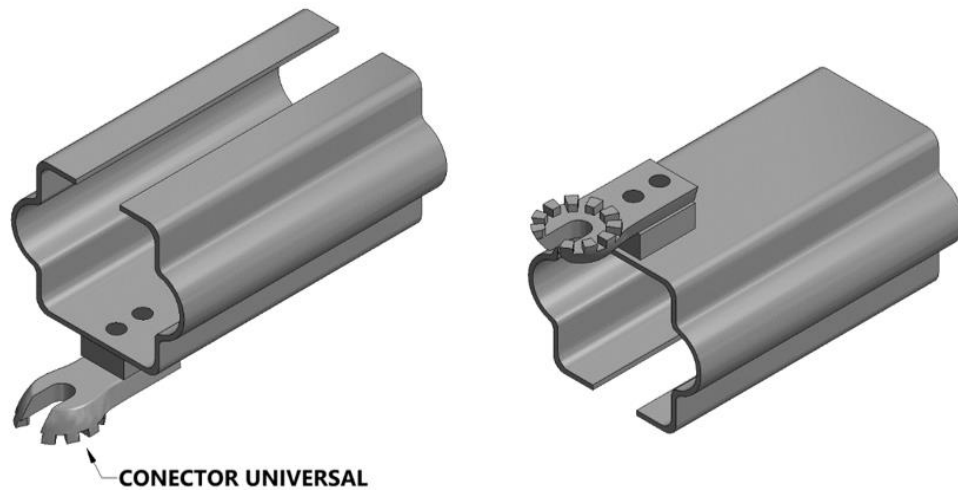
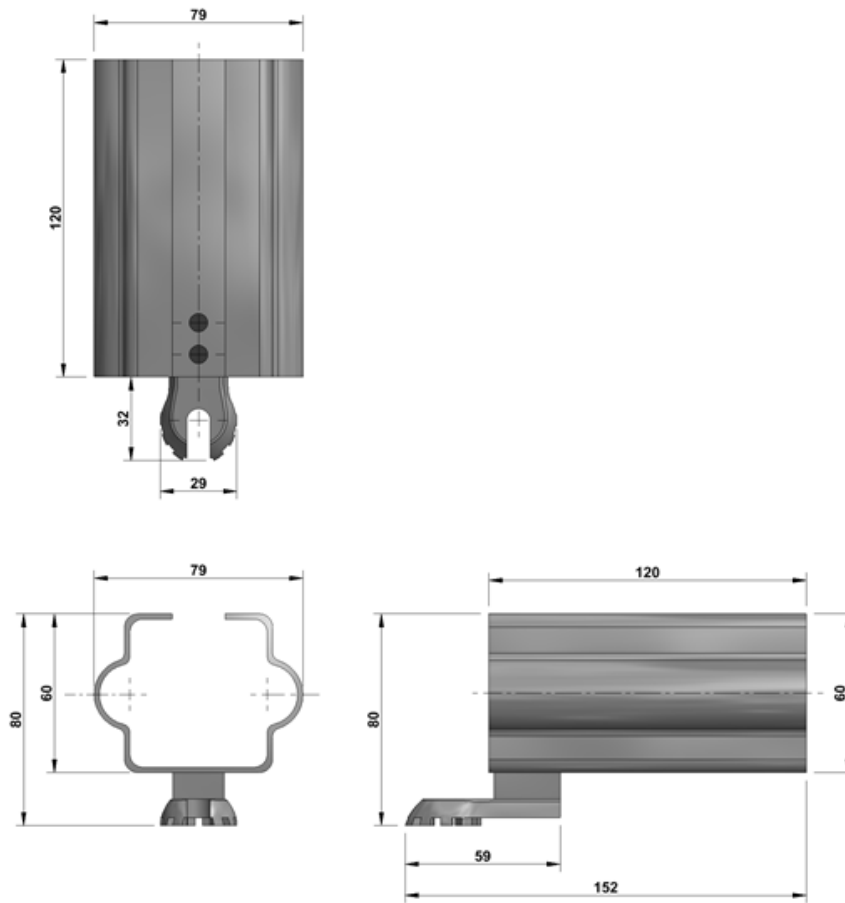


Figura 1. Adaptador para instalación de gancho con pértiga y conector universal



**Figura 2. Vistas principales Adaptador para instalación de gancho**

FIRMA DEL PROPONENTE \_\_\_\_\_